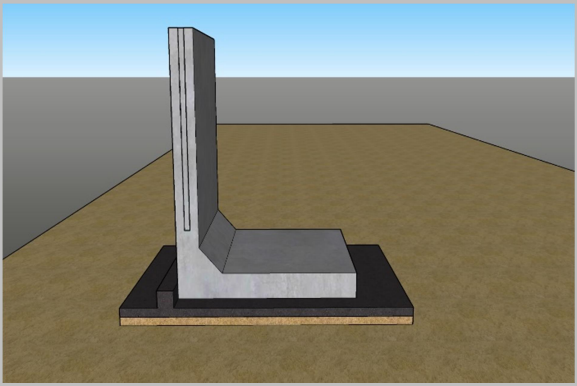
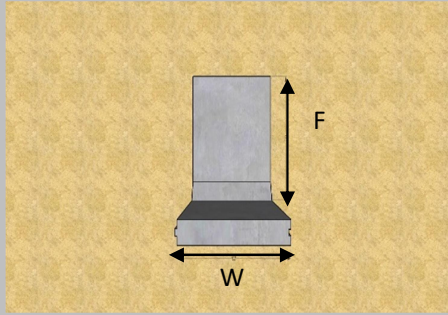
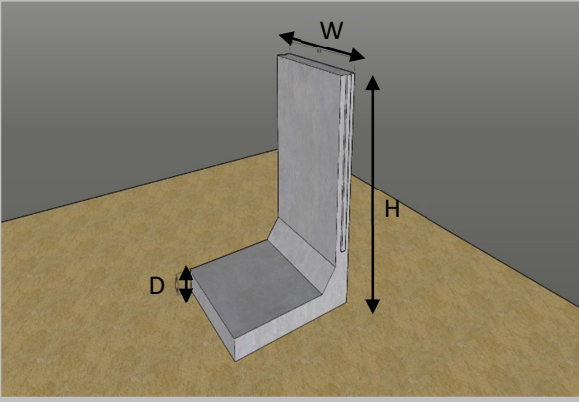
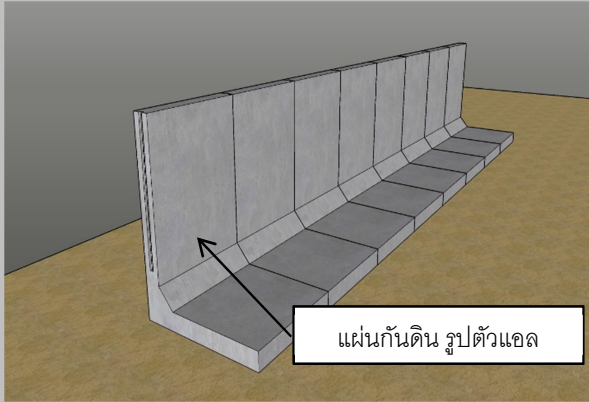


กำแพงกันดิน รูปตัวแอล



- ❖ กำแพงกันดินรูปตัวแอล รับน้ำหนักปลอดภัย 10 ตัน/ตร.ม.
- ❖ ปรับพื้นที่ให้เรียบโดยใช้ทรายหยาบอัดแน่นหนาไม่น้อยกว่า 5 ซม.
- ❖ ทอดอนกรีตหยาบหนา 5 ซม. ทำขอบ คสล.สูง 5 ซม. หนา 10 ซม.ตามแนวขอบนอกก่อนวางกำแพงกันดินรูปตัว L

ความสูงดินถม (ม.)	H	F	D	W
2.00	2.00	1.50	0.20	1.00
1.50	1.50	1.20	0.15	1.00
1.00	1.00	0.80	0.15	1.00