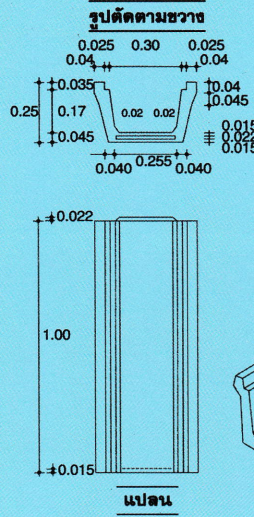
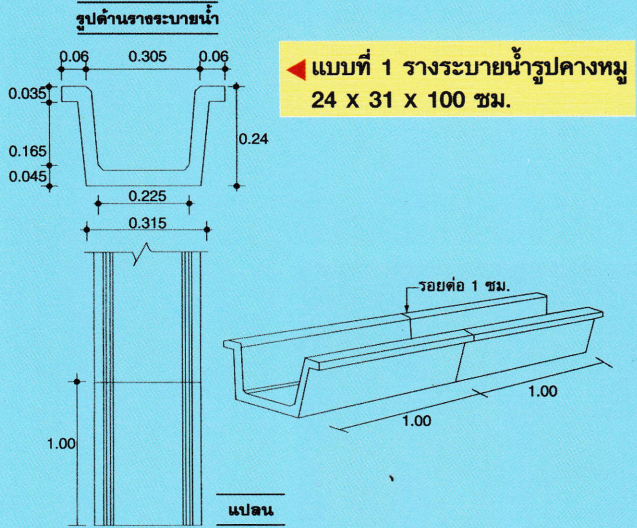




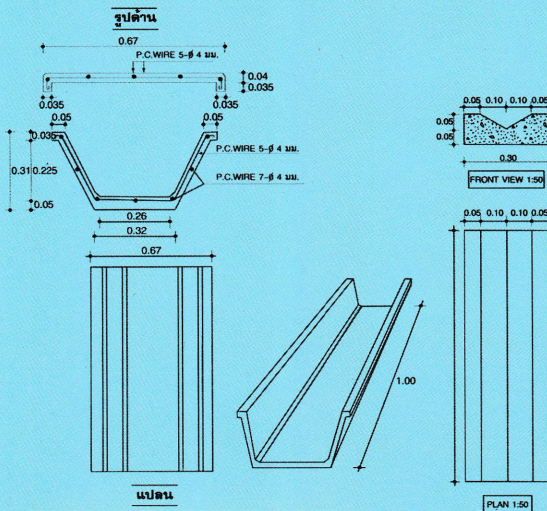
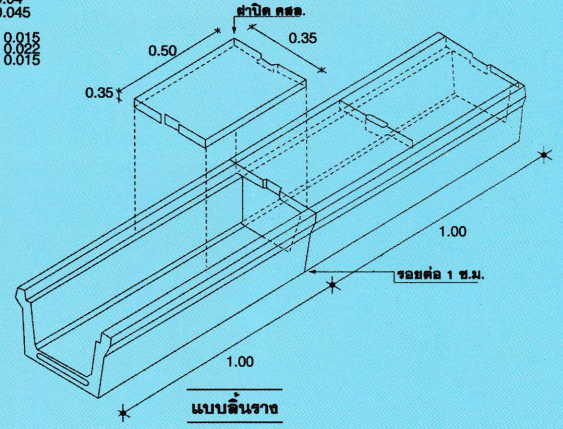
รางระบายน้ำ



บริษัท พี.เอ.คอนกรีต จำกัด



▶ แบบที่ 2 รางระบายน้ำรูปคางหมู 25 x 30 x 100 ซม.



รอยต่อห่างประมาณ 1 ซม. ใช้ปูนทรายอัตราส่วน 1:1 หรือยางมะลอยผสมทรายจุดต่อคอสแวงรอยต่อ

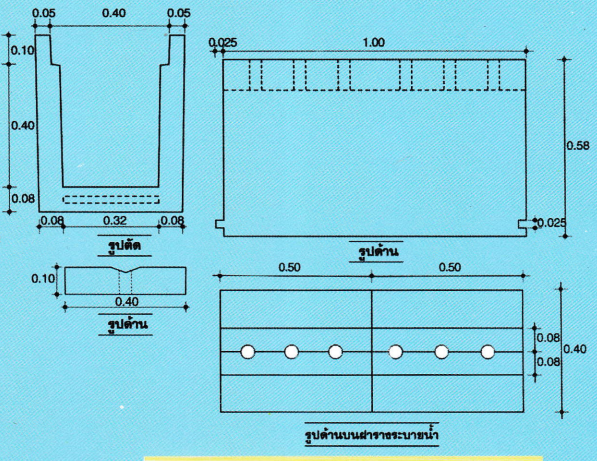
ระดับดิน

รางระบายน้ำคสส.

ทรายหยาบกระทุ้งแน่น

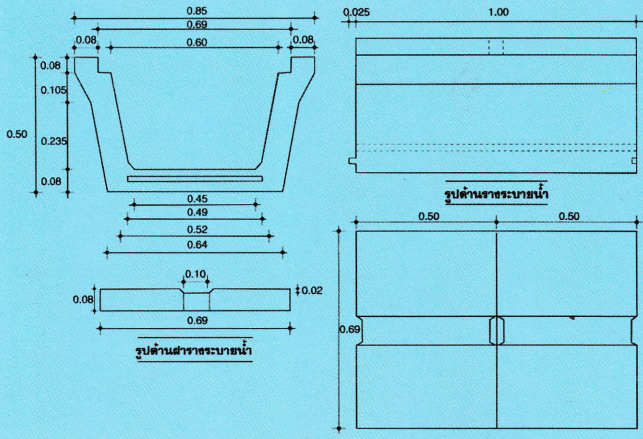
แสดงกรวางระบายน้ำ คสส.

PLAN 1:50

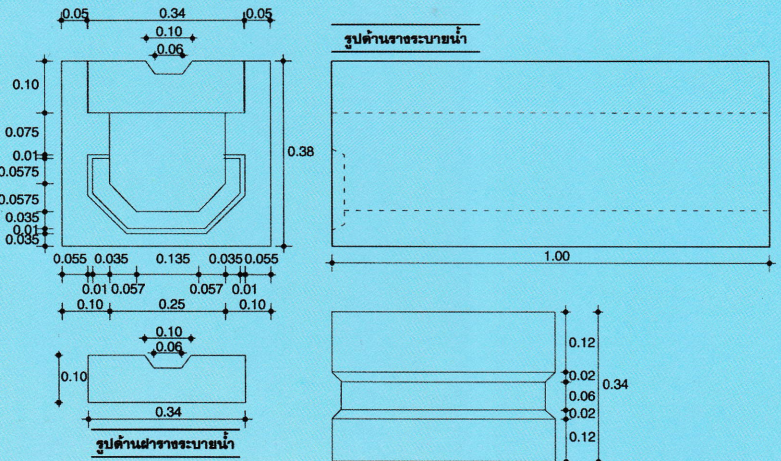


▶ แบบที่ 3 รางระบายน้ำรูปคางหมู 30 x 50 x 100 ซม.

▶ แบบที่ 4



▶ แบบที่ 5 รางระบายน้ำแบบรตข้ามได้ 58 x 40 x 100 ซม.



▶ แบบที่ 6 รางระบายน้ำแบบรตข้ามได้ 50 x 60 x 100 ซม.

▶ แบบที่ 7 รางระบายน้ำแบบรตข้ามได้ 38 x 34 x 100 ซม.